

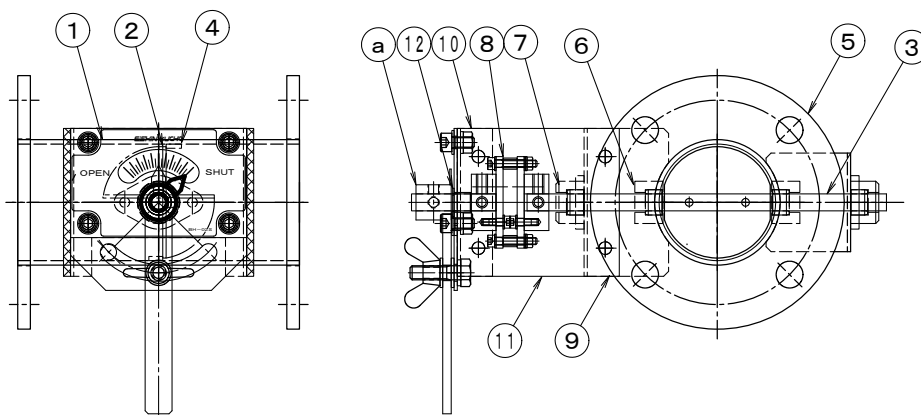
製品仕様書

| | | |
|----------------------|---|-----------|
| 形 式 EBPHF-80A EHS | バタフライ・ダンパー 耐熱型 200℃ 手動操作ハンドル式 [軸受付] [パイプサイズ] | 材 質 SS |
|----------------------|---|-----------|

ダンパー部仕様

| No | 部品名称 | 材質 | 仕 様 | No | 部品名称 | 材質 | 仕 様 |
|----|-----------|---------|--------------|----|----------|---------|-----------|
| 1 | 本体(ケーシング) | SPCC | 3. 2t | 11 | 耐熱板 | PMX-573 | Pt=5. 0t |
| 2 | 羽根 | SPCC | 2. 3t | 12 | ドライブプッシュ | | FLZF12-10 |
| 3 | 軸 | SS41B-D | φ 12 | 13 | | | |
| 4 | 羽根当て | SS400 | FB3. 2t x 15 | 14 | | | |
| 5 | フランジ | SPHC | 9t | 15 | | | |
| 6 | シャフト・プッシュ | SS400 | B20112BB | 16 | | | |
| 7 | 軸受 | SS400 | F-20112BB | 17 | | | |
| 8 | 耐熱カップリング | PMX-573 | C-651212L | 18 | | | |
| 9 | 軸受取付架台 | SS400 | 3. 2t | 19 | | | |
| 10 | 操作ハンドル取付台 | SPCC | 3. 2t | 20 | | | |

外径図



駆動部仕様

| No | 部品名称 | 形式・仕様 | 備 考 |
|----|--------|-----------|-----|
| a | 操作ハンドル | BH-01S SS | |
| b | | | |
| c | | | |
| d | | | |
| e | | | |
| f | | | |
| g | | | |
| h | | | |

●注意

1. 相フランジは付属しません。
2. 静圧 4. 0 KPa
3. 耐熱温度 -10℃~200℃
- 4.